

170db 広ダイナミック CMOS HDRC[®] ボードカメラ

ADVANCED
SOLUTIONS

概要

HDRC[®] ボードカメラは、ハイダイナミック CMOSセンサーを組み込んだ標準的な構成のボードカメラです。
このボードサイズは 32mm x 32mm ですので、既存のカメラBOXに組み込むことも容易です。

特徴

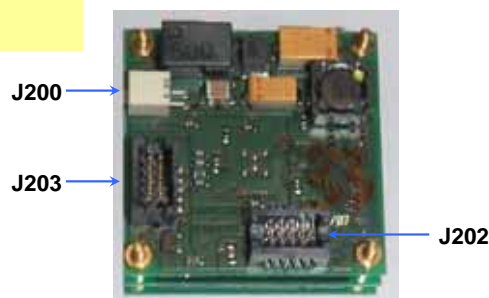
- 標準的なサイズ (32mm x 32mm)
- 超広ダイナミックレンジ(170db)
- 簡単に組み込み可能

基本仕様

- 画像センサ: HDRC[®] VGA3.6 Color / BW
- 実効解像度: 640 H x 480 V
- ビデオ出力: NTSC, CameraLink(オプション)
- フレーム数: 30 f/s (@ NTSC)
- ダイナミックレンジ: 170dB
- 動作電源: 4.5 - 18V
- 消費電力: 500 mW
- 動作温度: -10°C to +60°C
- 同期方式: Internal
- ボードサイズ: 32mm x 32mm
- レンズマウント: M12 x 0.5

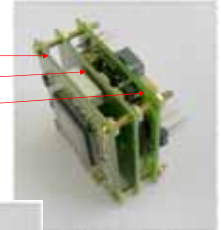
適応分野

- 監視カメラ
- 機械制御用カメラ
- ナイトビジョン
- ドライブレコーダ

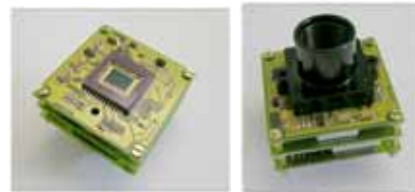


メカニカル アウトライン

- カメラは3枚のPCBボードで構成
- 画像センサ + 温度センサ
 - DSP と RAM / Flash Mem
 - 入出力デバイスコネクタ



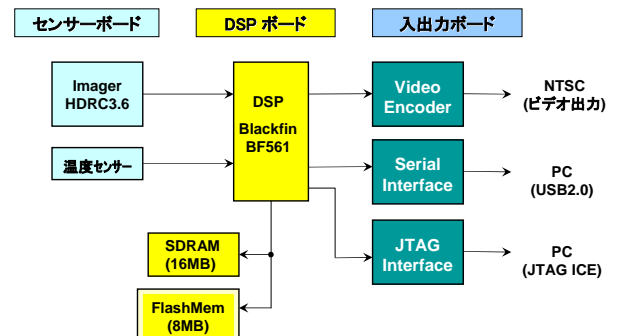
イメージャーボードを上から見た写真



イメージャーボードにレンズホルダーを取り付けた写真

ボードサイズ: 32 x 32 mm
レンズマウント: 28mm (M1.6)
ボード群の厚み: 約 22 mm

ブロックダイアグラム



コネクタ構成

| | | |
|------|---------------------|-------------------------|
| J200 | 電源 | 入力電圧 4.5V - 18V |
| J203 | ビデオ出力 | 外部TVモニターに接続 NTSCで出力 |
| J202 | JTAG ポート UARTポート | ICEに接続 USBに変換してPCと通信 |